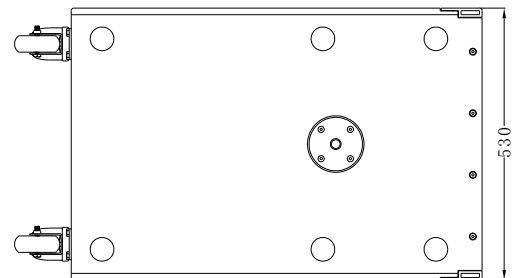
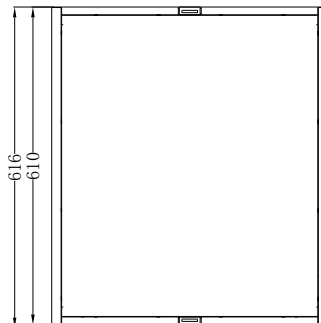
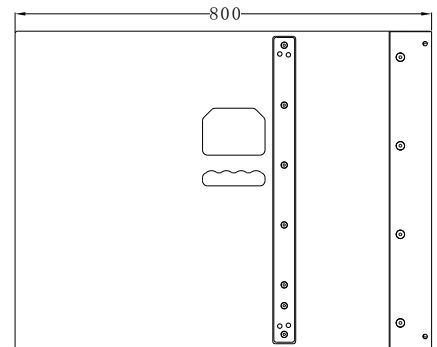
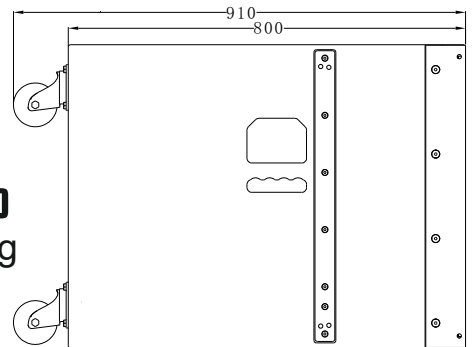
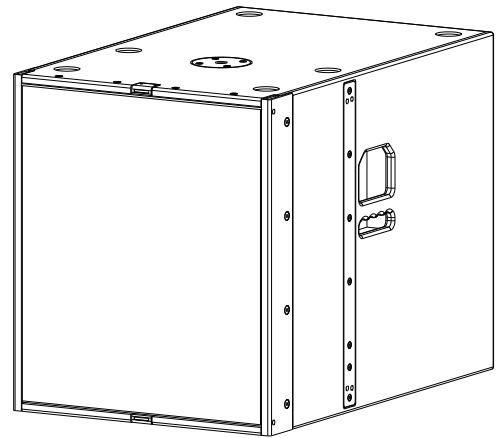
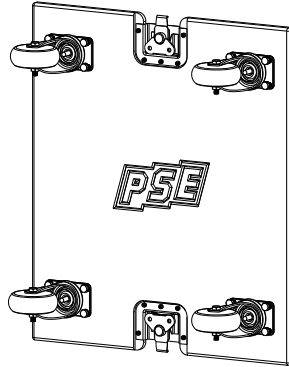




B-18RV SUBWOOFER



Ausstattung und Merkmale B-18RV

- 18" Lautsprecher (125mm Schwingspule)
- Baßreflex Konstruktion
- Rigging (Flughardware) integriert
- M20 Flansch für Hochständerrohr
- 4 Lenkrollen auf der Rückseite
- 2 Neutrik speakon 4-pin
- bass link Funktion
- Frontgrill aus pulverbeschichtetem Lochblech
- 4mm Akustikschaumstoff hinter dem Frontgrill
- GummifüÙe 4 Stück
- stapelfähig
- Gehäuse aus Multiplex
- hoch kratzfeste PU Strukturbeschichtung
- optional Strukturlack in schwarz/weiß
- optional ohne Rollen
- optional Frontdeckel mit Butterfly-VerschläÙen
- optional dto. mit 4 Lenkrollen

SYSTEM 530 für stacking und rigging

technische Spezifikation

Modell	B-18RV
Nennimpedanz (optional)	8Ω (16Ω)
Belastbarkeit AES/peak*	1500W / 4500W*
nutzbarer Frequenzbereich**	32Hz-180Hz
maximaler Schalldruckpegel***	137dB
Lautsprecher NenngroÙe	18"
Lautsprecher Schwingspulendurchmesser	125mm/5"
Lautsprecher Magnetmaterial	Ferrit
GehäusemaÙe B/H/T in mm	530/610/800
Gewicht	55kg

* peak 10ms, mit TD-8000 Endstufe und B-18RV max controller setup

** -10dB mit B-18RV FR controller setup

***1m Freifeld, pink noise, crest factor 10dB mit TD-8000 Endstufe und B-18RV SPL controller setup