



# CS-8pro

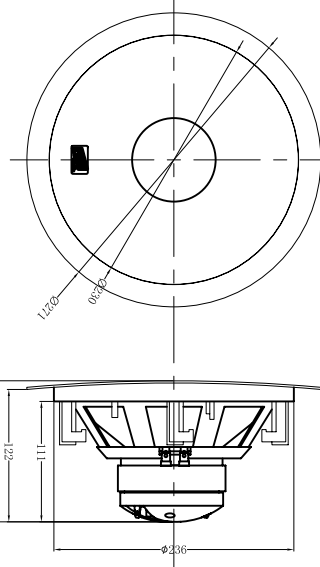


## CS-8pro

### 2-Wege hoch professioneller Coaxial Deckenlautsprecher

Die erste Wahl für Deckenlautsprecher wenn eine exzellente Klangwiedergabe und zugleich Deckenlautsprecher gefordert und gefragt sind. Selbstverständlich ist der CS-8pro für Backgroundbeschallung einsetzbar. Darüber hinaus ist er auf Grund der Leistungsdaten von 150W(AES) / 400W(peak) und einem max. Schalldruck von 123dB(1W/1m) allerdings auch bestens geeignet für die Hauptbeschallungsanlage insbesondere wenn ein Subwoofer für die Tiefbässe dazu kombiniert wird. Ein dsp-Controller mit entsprechendem Setup machen ein Soundsystem bestehend aus CS-8pro unterstützt mit Subwoofern zu einem echten Genuß und bereiten ein unerwartetes high fidelity Klangerlebnis. Bei einem Beschallungskonzept mit CS-8pro anstelle von herkömmlichen Lautsprecherboxen kann die Schallverteilung wesentlich gleichmäßiger erfolgen. Die CS-8pro ist bestückt mit einem 8"/1,35" (Schwingspule) Coaxial-Lautsprecher. Der Hochtontreiber ist coaxial angeordnet und strahlt zentrisch über ein radiales Aluminiumhorn ab das auf für eine konstante Directivity sorgt. Für die Frequenztrennung ist von Woofer und Hochtöner ist eine passive Weiche integriert. Optional steht ein 100V Transformator zur Verfügung. Der CS-8pro ist einzeln verpackt und kann somit in beliebiger Stückzahl objektbezogen geliefert werden.

Typische Anwendungsgebiete für den CS-8pro sind Bars, Pups, Clubs, Hotels, Restaurants, Besprechungsräume, Shopping Malls, Shops, Fashion Shops, usw.



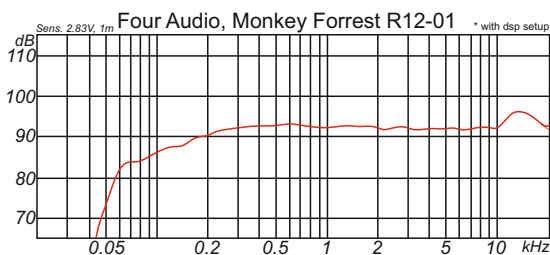
#### technische Spezifikation

Modell	CS-8pro
Nennimpedanz (optional)	8Ω (16Ω)
100V Übertrager	optional
Betriebsmodus	passiv
Belastbarkeit AES/peak*	150W* / 400W*
nutzbarer Frequenzbereich**	58Hz-20kHz**
maximaler Schalldruckpegel***	123dB
nominale Abstrahlcharakteristik	120° (radial)
Lautsprecher Nenngröße	8"
Lautsprecher Schwingspulendurchmesser	35mm (1.35")
HF-Druckkammertreiber Nenngröße (Schwingspule)	25mm (1")
HF-Druckkammertreiber Nenngröße (Halsöffnung)	0,75"
Hornmaterial für Hochtontreiber	Aluminium
Maße über alles Ø / Höhe	271mm/130mm
Durchmesser für Deckenausschnitt	Ø 240mm
Frontgrill Durchmesser	Ø 230mm
Höhe (ab Hinterkante Frontgrill)	122mm
Bauformintegrierte Befestigungsklemmen	4 Stück
Gewicht	2kg

\* peak 10ms, mit TD-8000 Endstufe und CS-8pro max controller setup

\*\* -10dB mit CS-8pro FR controller setup

\*\*\*1m Freifeld, pink noise, crest factor 10dB mit TD-8000 Endstufe und CS-8pro SPL controller setup



#### empfohlene Subwoofer

