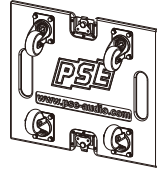
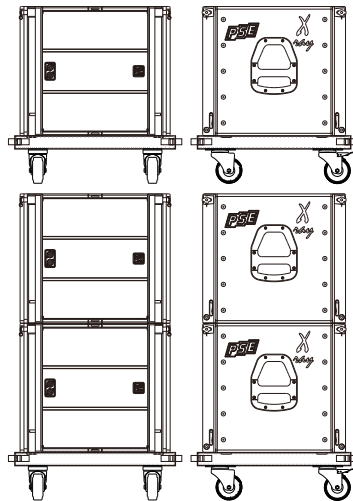


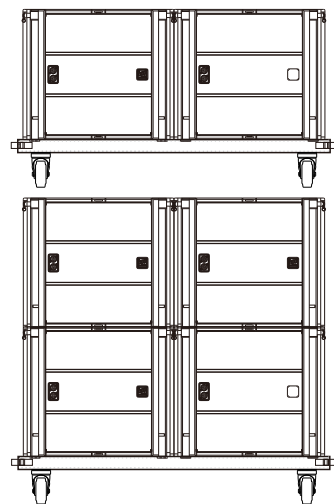
**Frontabdeckung
mit Rollen
ZSCXRS01
ohne Rollen
ZSCXRS00**



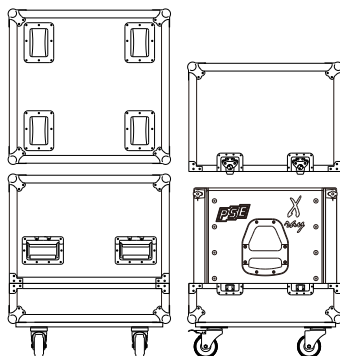
**Transportwagen
ZAMT026
Grundfläche
für einen X-ray sub**



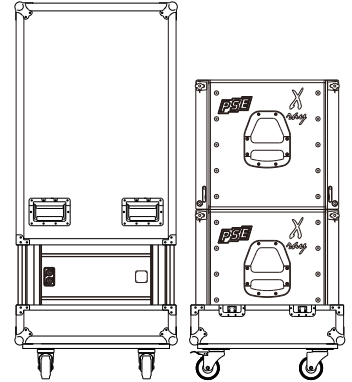
**Transportwagen
ZAMT027
Grundfläche
für zwei X-ray sub**



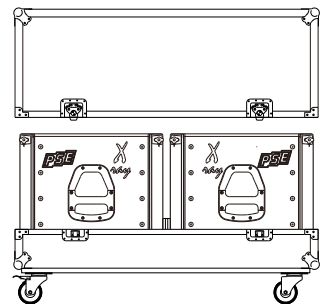
**Flightcase
für einen X-ray sub
ZCXS001**



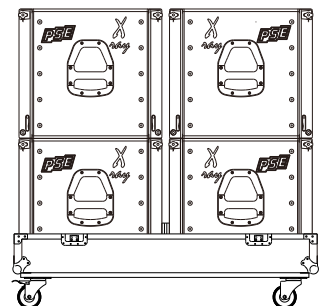
**Flightcase
für zwei X-ray sub
vertikal
ZCXS002**



**Flightcase
für zwei X-ray sub
horizontal
ZCXS003**



**Flightcase
für vier X-ray sub
ZCX8004**



**Schutzhülle
ZB00030
für einen X-ray sub
mit Frontrollbrett**

**Schutzhüllen
für X-ray subs
auf Transportwagen
ZB00031**

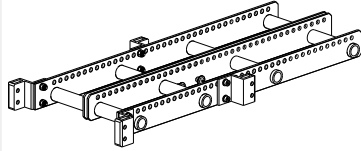
**ZB00032
für einen X-ray sub
ZB00033
für zwei X-ray sub
vertikal gestackt**

**ZB00034
für zwei X-ray sub
nebeneinander
ZB00035
für vier X-ray sub
2x2 Cluster**



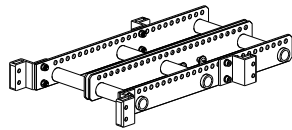
Flugrahmen XL ZLAH153

L: 1041 mm für sehr lange bzw. große X-ray 8 Arrays



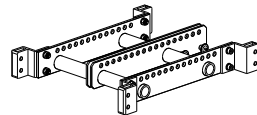
Flugrahmen L ZLAH152

L: 751mm für lange bzw. große X-ray 8 Arrays



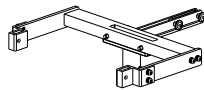
Flugrahmen M ZLAH151

L: 550mm für kleine bis mittelgroße X-ray 8 Arrays



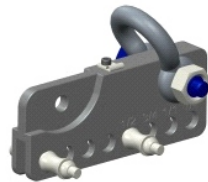
Flugrahmen S light frame ZLAH150

für kleine X-ray 8 Arrays und Hochständeroption



Hängeadapter Typ A1 (Nutm) ZLAH033

für Mehrpunktaufhängung und den seitlichen Wangen des Rahmens



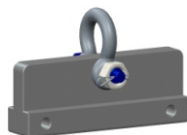
Hängeadapter Typ B1 (Feder) ZLAH034

für Ein- oder Zweipunktaufhängung und der mittleren Doppelschiene



Hängeadapter Typ C ZLAH037

nur für Flugrahmen S



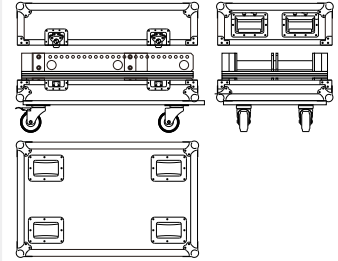
Hochständer- adapter ZLAH050

nur für Flugrahmen S



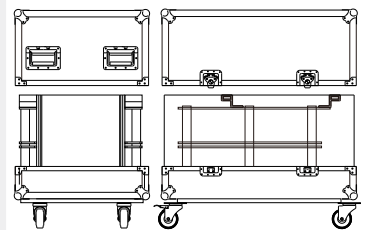
Flightcase

für zwei Flugrahmen
ZCX8000
für M-Flugrahmen
ZCX8001
für L-Flugrahmen
ZCX-8002
for XL-Flugrahmen



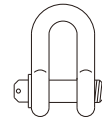
Flightcase

zwei Flugrahmen
+ Kabel und Fittings
ZCX8003
for M-size frames
ZCX8004
for L-size frames
ZCX-8005
for XL-size frames



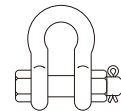
Schäkel 1t (11mm) ZAMT205

mit Schraubbolzen



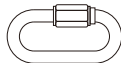
Schäkel 1t (11mm) ZAMT208

mit Mutter und Splint

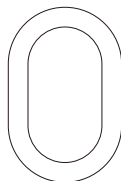


Schäkel 2t (16mm) ZAMT210

mit Mutter und Splint

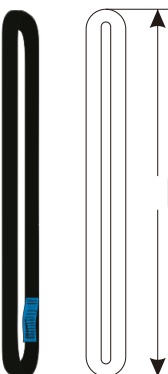


Kettenschloß 8mm ZAMT320



Hängeöse 2.1t (16mm)

Innenmaße:
60mm x 110mm
ZAMT305



Nylonschlingen

mit Stahlseileinlage
2000kg max. Traglast
850kg max. Traglast
ohne zusätzliche
Sicherung

l: 0.5m l: 2m
ZLAH200 **ZLAH203**
l: 1m l: 2.5m
ZLAH201 **ZLAH204**
l: 1.5m l: 3m
ZLAH202 **ZLAH205**

X ray sub

Zubehör

Kabel und Racklösungen

Lautsprecherkabel

Speakon-Speakon 2x4²

- l: 0,5m **ZK4240BX01**
- l: 0,8m **ZK4240BX04**
- l: 5m **ZK4240BX09**
- l: 8m **ZK4240BX10**
- l: 10m **ZK4240BX11**
- l: 15m **ZK4240BX13**
- l: 20m **ZK4240BX14**
- l: 25m **ZK4240BX15**
- l: 30m **ZK4240BX16**

lfd. Meter auf Anfrage
Kabellängen sowie
andere Kabeltypen und



Signal- und Pachkabel

XLR-XLR Kabel (schwarz)

- l: 0,3m **ZKSGXLRB01**
- l: 0,5m **ZKSGXLRB02**
- l: 0,8m **ZKSGXLRB03**
- l: 1m **ZKSGXLRB04**
- l: 2,5m **ZKSGXLRB05**
- l: 5m **ZKSGXLRB06**
- l: 10m **ZKSGXLRB07**
- l: 15m **ZKSGXLRB08**
- l: 20m **ZKSGXLRB09**

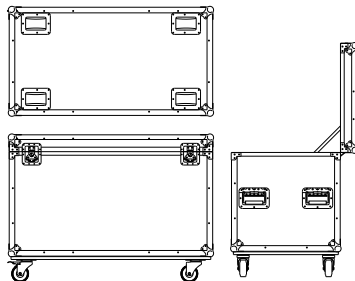
lfd. Meter auf Anfrage
Kabellängen sowie
andere Kabeltypen und



Flightcases für Zubehör und Kabel

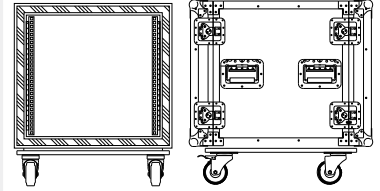
ZCSPZxxx

Kundenspezifisch:
Design, Form und
Größe sowie Farbe
nach Bedarf und
Anforderung



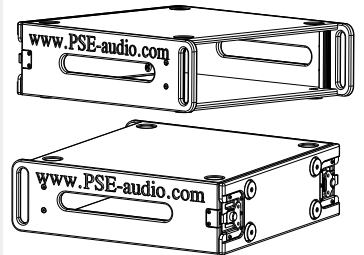
19" Touring Racks

verschiedene Höhen-
einheiten verfügbar
ZCRPxxHE



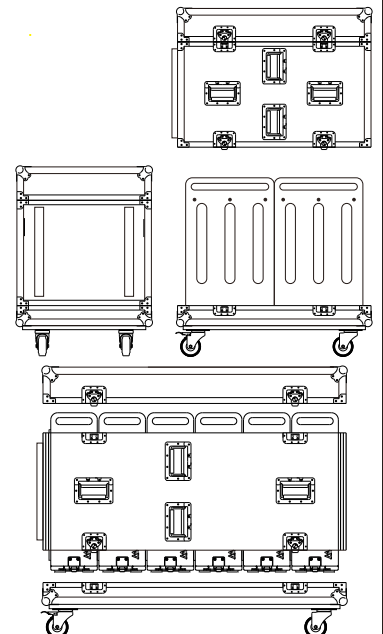
Rackmodule

- 2HE **ZCRM02HE**
- 3HE **ZCRM03HE**
- 4HE **ZCRM04HE**
- 5HE **ZCRM05HE**
- 6HE **ZCRM06HE**
- 8HE **ZCRM08HE**
- 10HE **ZCRM10HE**
- 12HE **ZCRM12HE**
- 14HE **ZCRM14HE**
- 16HE **ZCRM16HE**
- 18HE **ZCRM18HE**



Flightcase für Rackmodule

spezifische Größen
gemäß den erforder-
lichen Platzbedarf der
zu transportierenden
Rackmodule
ZCSPZRMxx





X ray sub Zubehör Endstufen und Controller



technische Daten						
	T-1500	T-2400	T-3000	TD-3000	TD-5000	TD-8000
max. Ausgangsleistung** 2Ω	2x1200W	2x1900W	2x2400W	2x2400W	2x3800W	2x6100W
Ausgangsleistung* stereo 4Ω	2x750W	2x1200W	2x1500W	2x1500W	2x2500W	2x4000W
Ausgangsleistung* stereo 8Ω	2x500W	2x800W	2x1000W	2x900W	2x1450W	2x2400W
Ausgangsleistung* bridged 4Ω	1x2000W	1x3200W	1x3800W	1x4000W	1x6300W	1x10000W
Ausgangsleistung* bridged 8Ω	1x1500W	1x2400W	1x3000W	1x3950W	1x4100W	1x6200W
Netzteil	traditionell mit Ringkerntrafo			Schaltnetzteil		
Verstärker-Schaltungsprinzip	Klasse H2			Klasse TD		
Sicherheitsschaltungen	soft start, Kurzschluß, Gleichspannung, Teperatur, over load, Limiter					
Betriebsspannung	220V-240V 50Hz			160V-260V 50Hz		
Abmessungen	19"/ 2HE Tiefe: 485mm			19"/ 2HE Tiefe: 440mm		
Gewicht	18,5kg	19,6kg	19,8kg	15,2kg	15,2kg	15,2kg

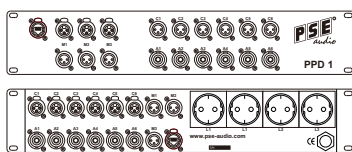
* RMS 1000Hz / max. THD 1% **stereo mode, ein Kanal angesteuert, burst Signal (program peak) *** burst Signal (program peak)

DSP Controller



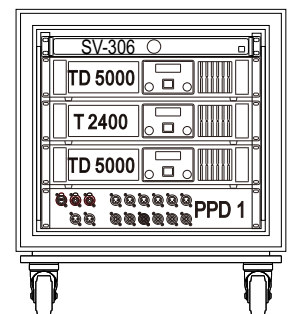
- SV-204 >>>> 2 in - 4 out**
- SV-306 >>>> 3 in - 6 out**
- SV-408 >>>> 4 in - 8 out**

PPD 1
Anschluss- und
Pachbox
ZE1900001



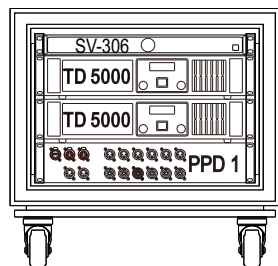
**Touring-rack
Typ E**

ZETRX001
Anschlußfertig
für plug and play
1 x SV-306 Controller
2 x TD-5000 Verstärker
1 x T-2400 Verstärker
1 x PPD 1



**Touring-rack
Typ D**

ZETRX000
Anschlußfertig
für plug and play
1 x SV-306 Controller
2 x TD-5000 Verstärker
1 x PPD 1



**Touring-rack
Typ F**

ZETRX002
Anschlußfertig
für plug and play
1 x SV-306 Controller
3 x TD-5000 Verstärker
1 x PPD 1

