



X ray sub

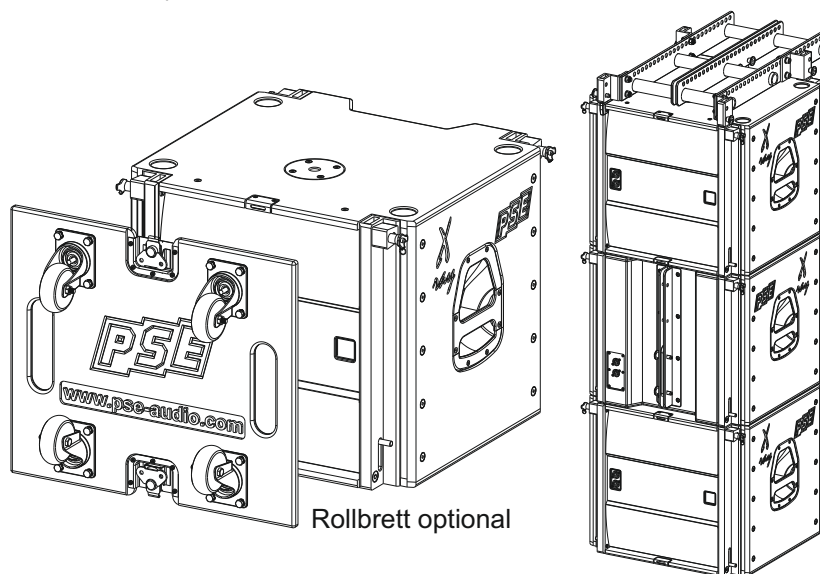
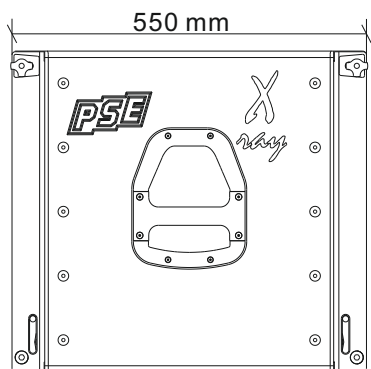
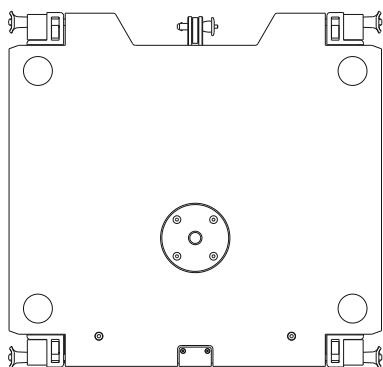
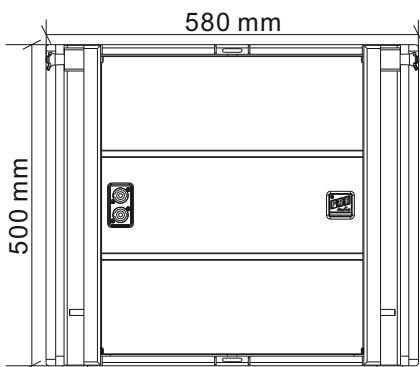
Bassbox

Low-Mid-Erweiterung



Ausstattung und Merkmale X-ray sub

- 15" Neodymium Speaker (100mm Schwingspule)
- Kevlar® Membran
- Baßreflex Konstruktion
- Rigging (Flughardware) integriert
- M20 Flansch für Hochständerrohr
- 2 Neutrik speakon 4-pin
- bass link Funktion
- Frontgrill aus pulverbeschichtetem Lochblech
- 4mm Akustikstoff hinter dem Frontgrill
- GummifüÙe 4 Stück
- stapelfähig
- Gehäuse aus Multiplex
- hoch kratzfeste PU Strukturbeschichtung
- optional Strukturlack in schwarz/weiß



Rollbrett optional

technische Daten	X-ray sub
Nennimpedanz (optional)	8Ω (16Ω)
Belastbarkeit	1000W / 3000W*
nutzbarer Frequenzbereich**	38Hz-250Hz
maximaler Schalldruckpegel***	132dB
Lautsprecher Nenngröße	15"
Lautsprecher Schwingspule Ø	4" (100mm)
Lautsprecher Magnetmaterial	Neodymium
Lautsprecher Membranmaterial	Kevlar®
GehäusemaÙe B/H/T in mm	580/500/550
Gewicht	37,5kg

* peak 10ms, mit TD-8000 Endstufe und X-ray sub max controller setup
 ** -10dB mit X-ray sub FR controller setup
 ***1m Freifeld, pink noise, crest factor 10dB, mit TD-8000 und X-ray sub SPL controller setup
 Bitte um Beachtung:
 Kevlar ist ein eingetragenes Markenzeichen von DuPont für para-aramid synthetic fiber