



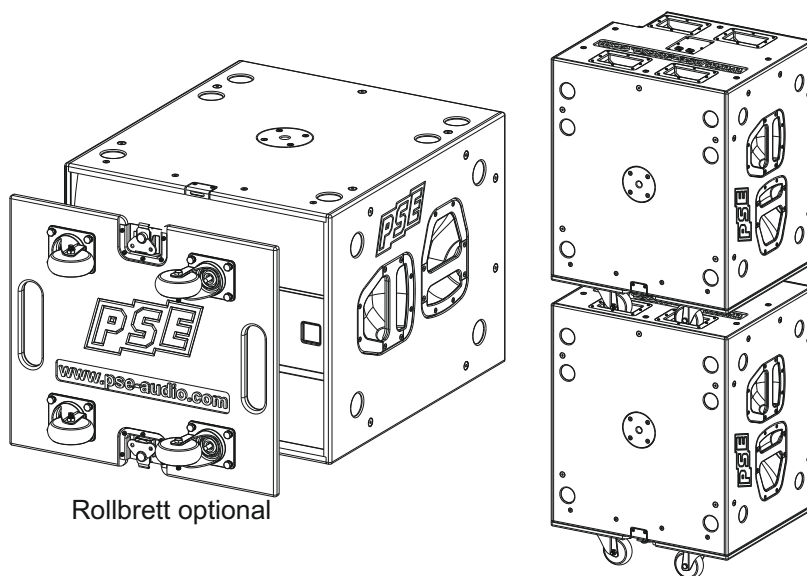
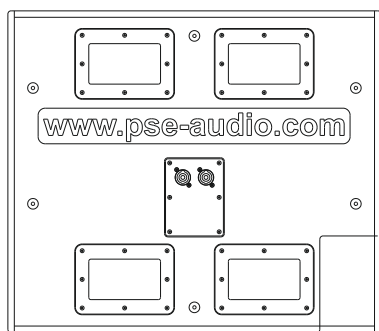
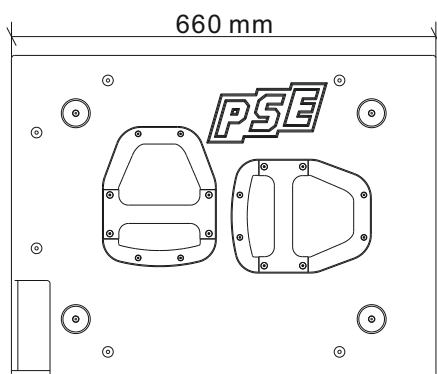
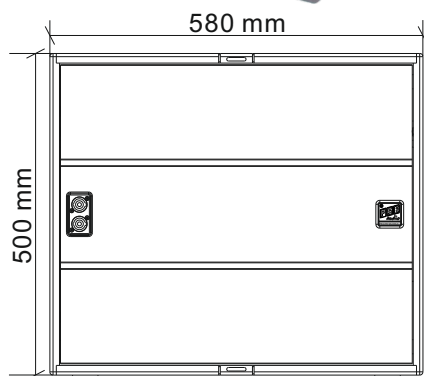
# LB-118

## Bassbox



### Ausstattung und Merkmale LB-118

- 15" Neodymium Speaker (125mm Schwingspule)
- Karbon Membran
- Baßreflex Konstruktion
- M20 Flansch für Hochständerrohr
- 4 Rollschalen in der Rückseite
- 2 Neutrik speakon 4-pin Anschlußplatte
- 2 zusätzliche verdeckte Neutrik speakon
- bass link Funktion
- Frontgrill aus pulverbeschichtetem Lochblech
- 4mm Akustikstoff hinter dem Frontgrill
- GummifüÙe 4 Stück
- stapelfähig
- Gehäuse aus Multiplex
- hoch kratzfeste PU Strukturbeschichtung
- optional Strukturlack in schwarz/weiß



technische Daten	LB-118
Nennimpedanz (optional)	8Ω (16Ω)
Belastbarkeit	1500W / 4500W*
nutzbarer Frequenzbereich**	35Hz-200Hz
maximaler Schalldruckpegel***	137dB
Lautsprecher Nenngröße	18"
Lautsprecher Schwingspule Ø	5" (125mm)
Lautsprecher Magnetmaterial	neodymium
Lautsprecher Membranmaterial	carbon fiber
GehäusemaÙe B/H/T in mm	580/500/660
Gewicht	38kg

\* peak 10ms, mit TD-8000 Endstufe und LB-118 max controller setup

\*\* -10dB mit LB-118 FR controller setup

\*\*\*1m Freifeld, pink noise, crest factor 10dB, mit TD-8000 und LB-118 SPL controller setup