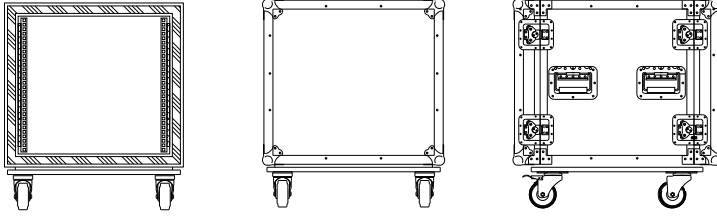
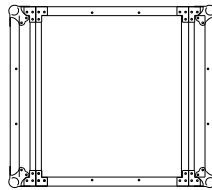


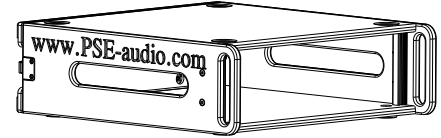
ZCRPxxHE 19" amp-racks



professionelle Version
„rack in rack“
mit Stoßdämmung



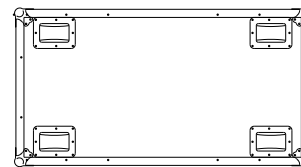
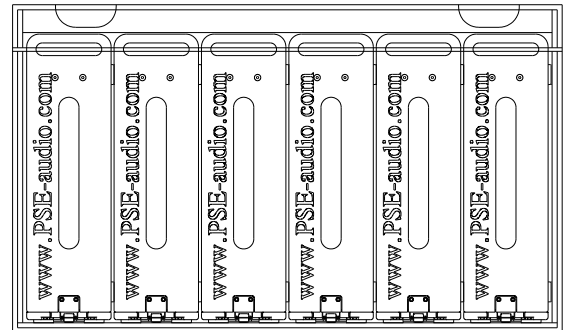
rack-Module



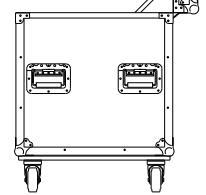
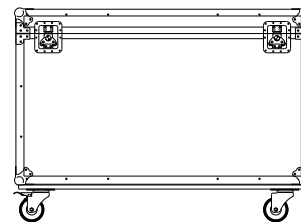
ZCRMxxHE



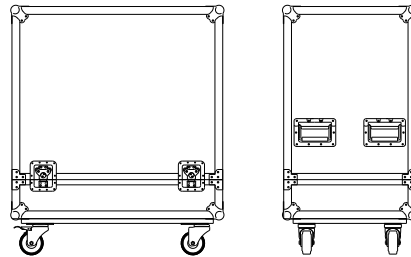
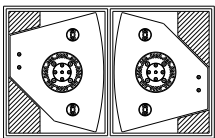
Case für rack-Module



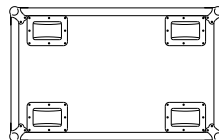
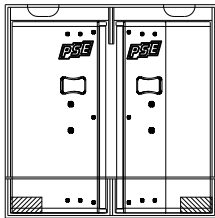
ZCSPZRMxx



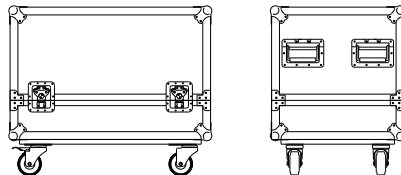
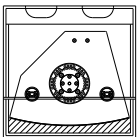
GS-15 Doppelcase



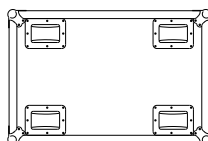
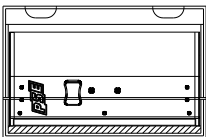
ZCGS1502



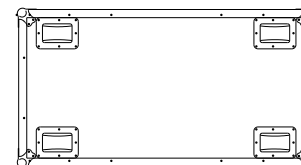
GS-15 Einfachcase



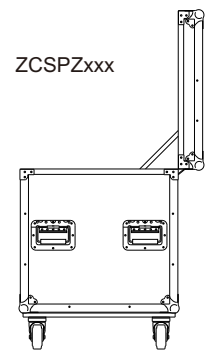
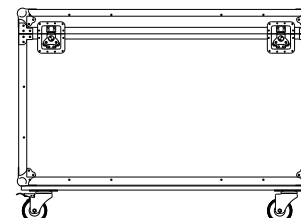
ZCGS1501



Cases für Kabel und Zubehör



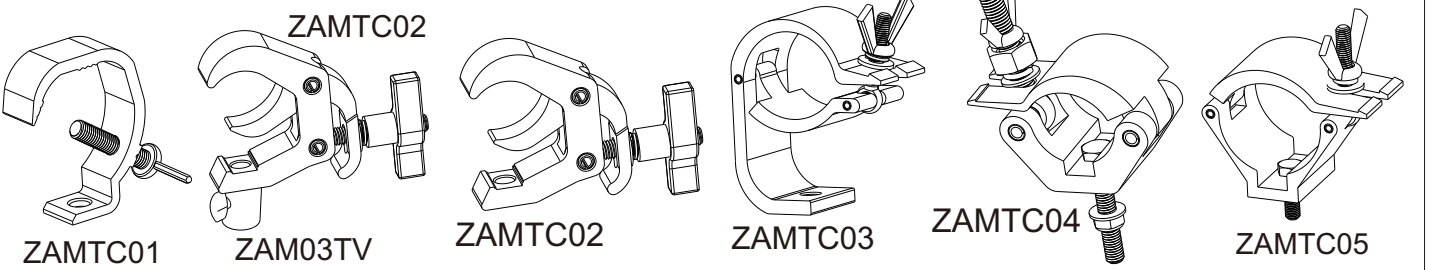
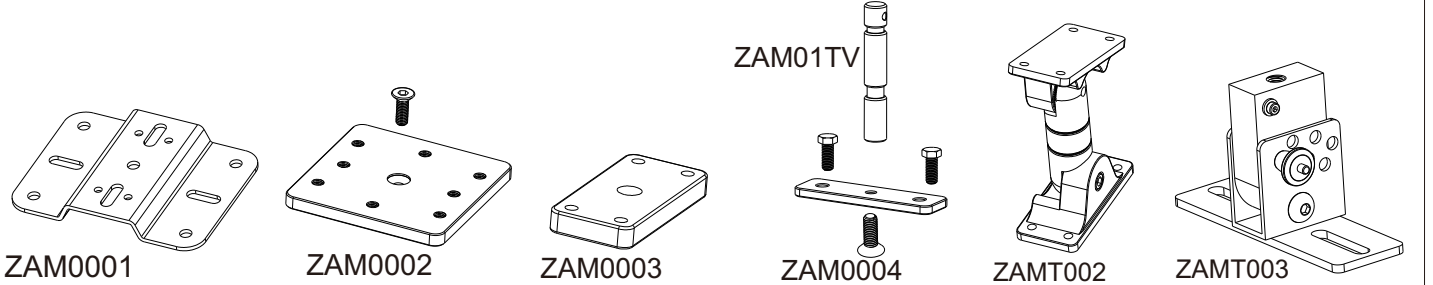
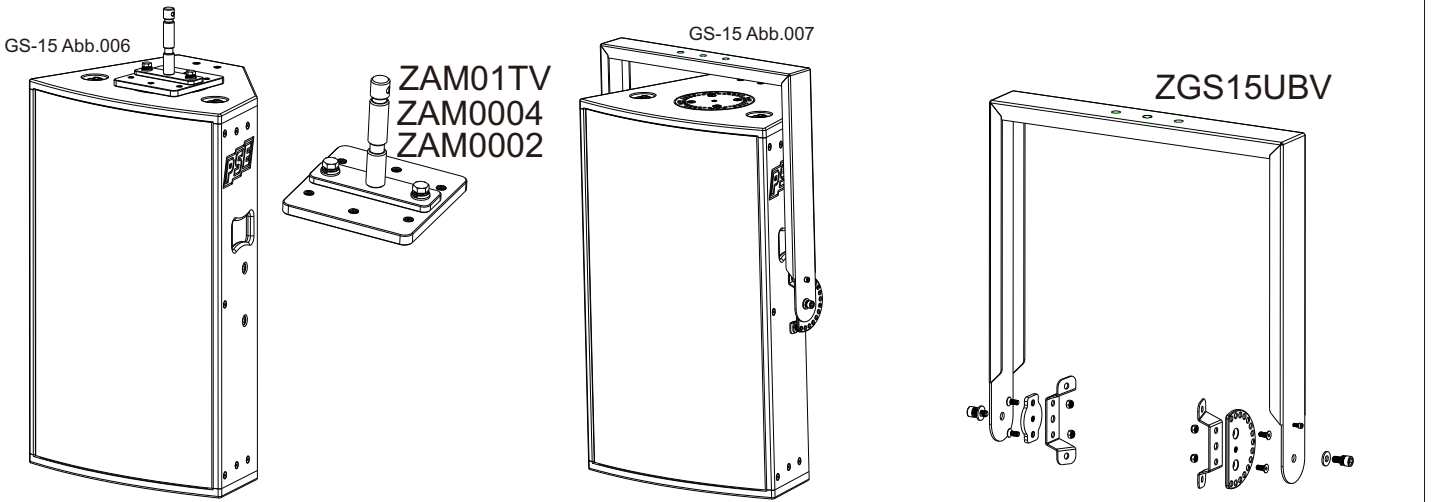
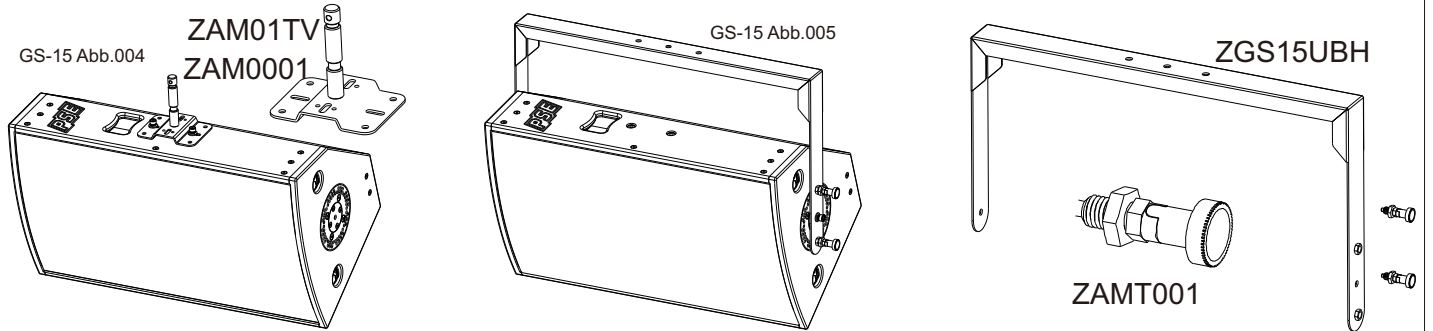
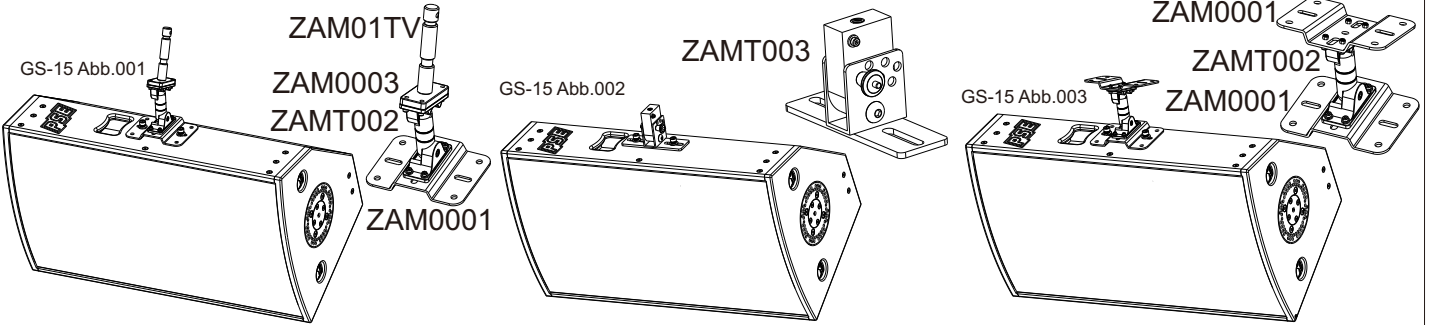
ZCSPZxxx



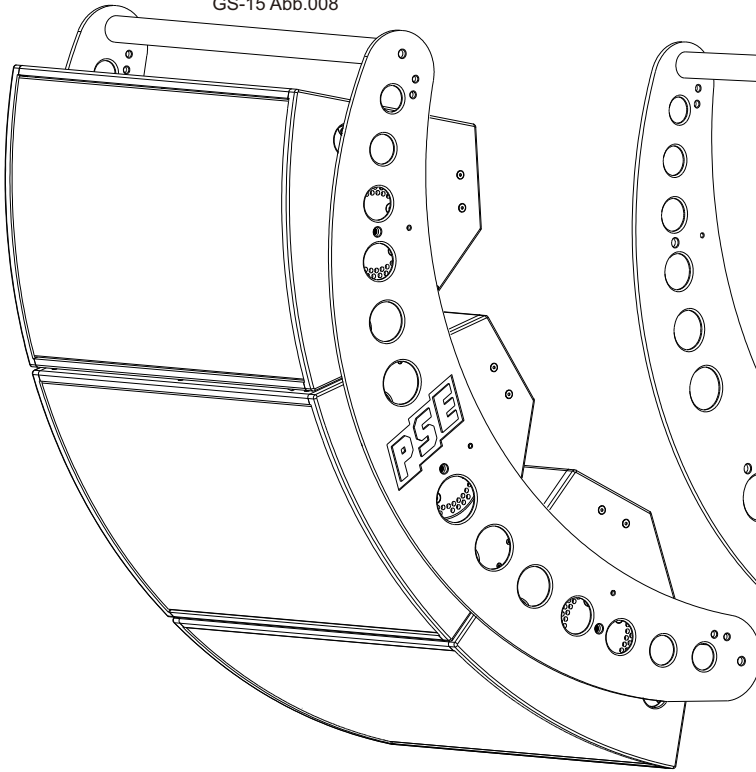
Lautsprecherkabel

ZCSPZRMxx

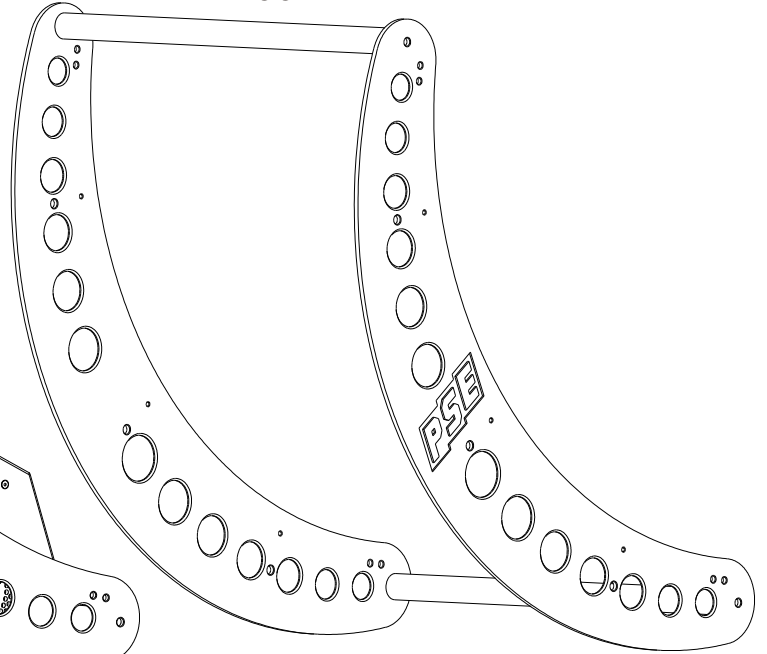




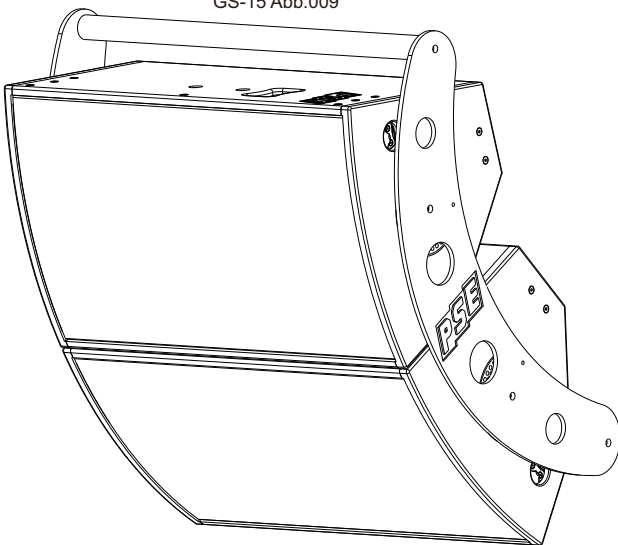
GS-15 Abb.008



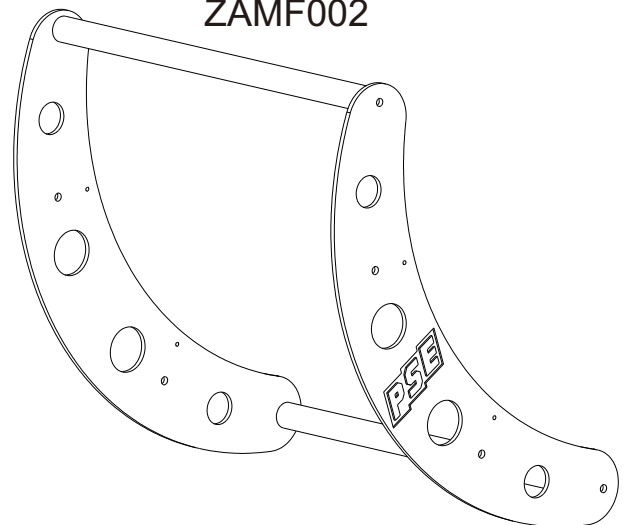
ZAMF001



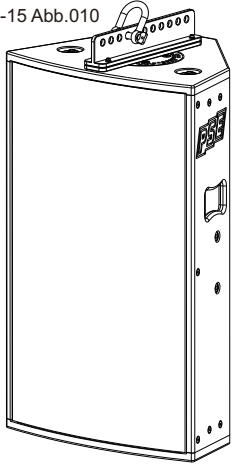
GS-15 Abb.009



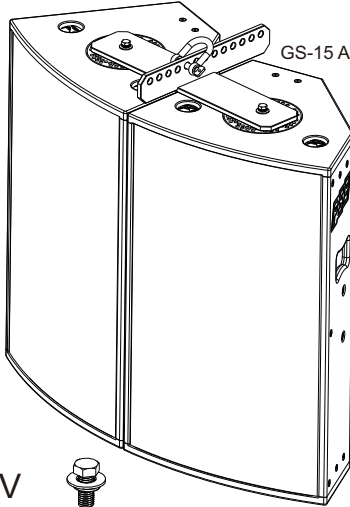
ZAMF002



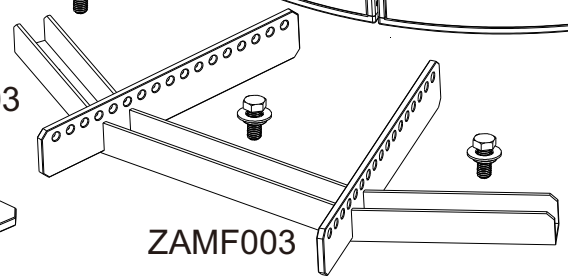
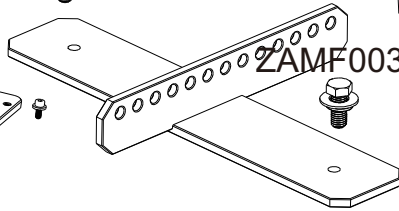
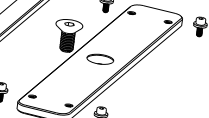
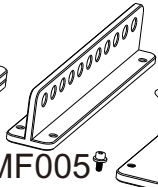
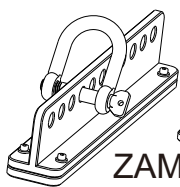
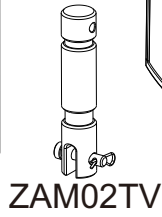
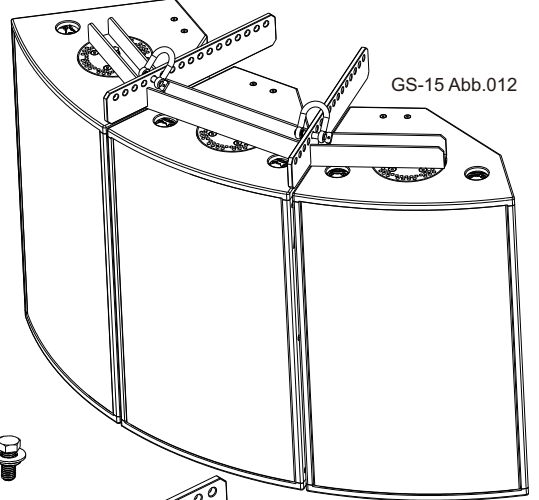
GS-15 Abb.010



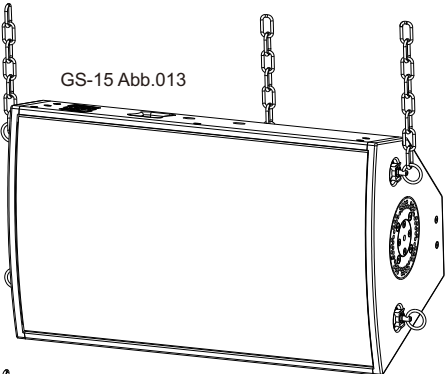
GS-15 Abb.011



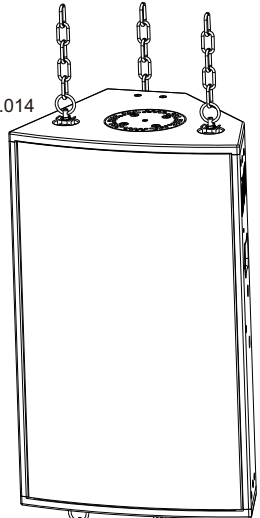
GS-15 Abb.012



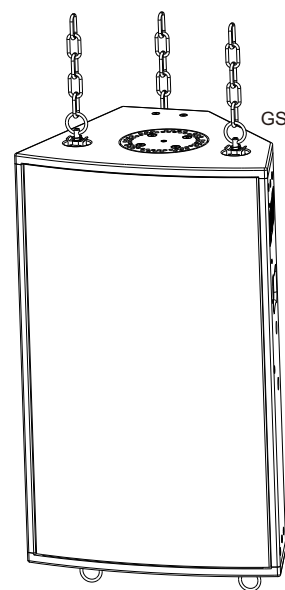
GS-15 Abb.013



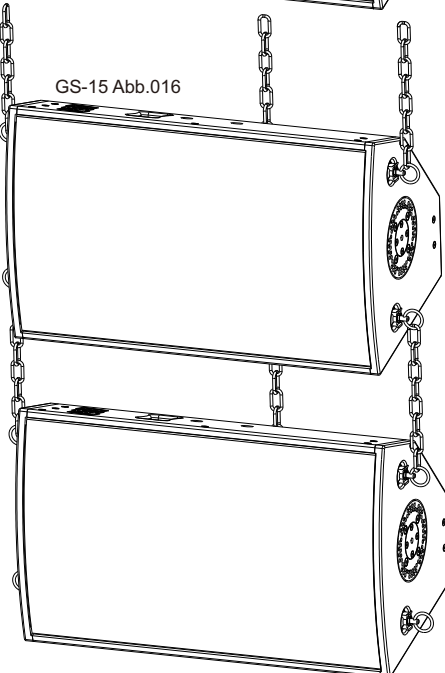
GS-15 Abb.014



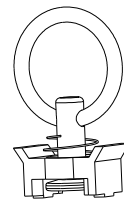
GS-15 Abb.015



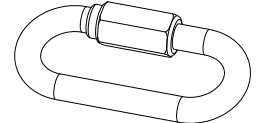
GS-15 Abb.016



ZAMT004



ZAMT006



ZAMT005

