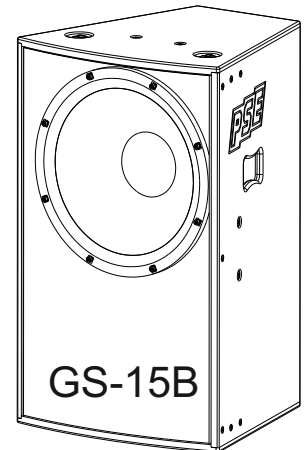
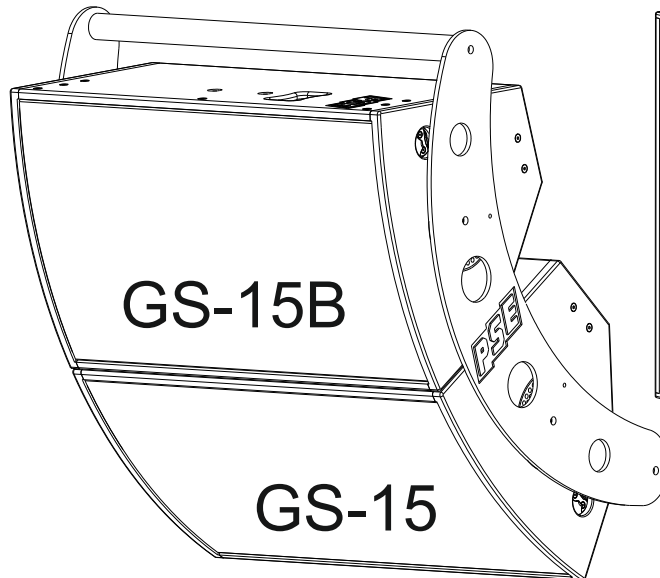
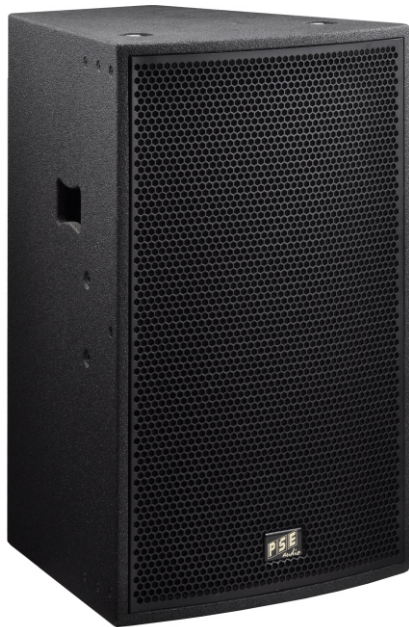




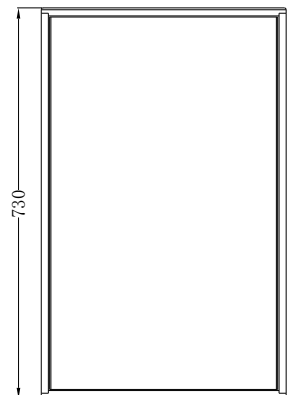
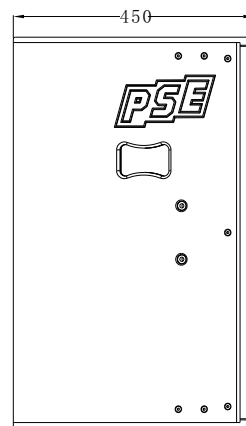
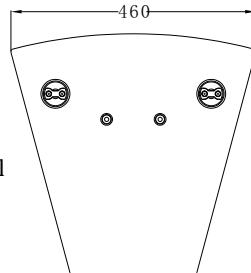
# GS-15B

Low-Mid Erweiterung für GS-15



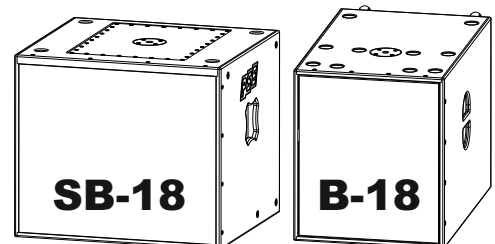
## Ausstattung und Merkmale GS-15B

- 1x15" Ferrit speaker (100mm Schwingspule)
- 7 air-lock Befestigungspunkte
- 6 M8 Befestigungspunkte
- 1 M10 Befestigungspunkte
- 1 x Winkelarretierung 360°/5° Stufen
- 2 Neutrik speakon 4-pin
- 2 Neutrik speakon 8-pin
- bass link Funktion
- high/mid link Funktion
- Frontgrill aus pulverbeschichtetem Lochblech
- 4mm Akustikschaumstoff hinter dem Frontgrill
- Gehäuse aus 27mm und 15mm Multiplex
- Oberfläche: polyurea (PU) schwarz, hoch kratzeste Strukturbeschichtung



| technische Spezifikation              |                |
|---------------------------------------|----------------|
| <b>Modell</b>                         | <b>GS-15B</b>  |
| Nennimpedanz                          | 8 Ω            |
| Belastbarkeit AES/peak*               | 1000W / 4000W* |
| nutzbarer Frequenzbereich**           | 45Hz-1500Hz    |
| maximaler Schalldruckpegel***         | 132dB          |
| Lautsprecher Nenngröße                | 15"            |
| Lautsprecher Schwingspulendurchmesser | 100mm/4"       |
| Lautsprecher Magnetmaterial           | Ferrit         |
| Gehäusemaße H/B/T in mm               | 730/460/450    |
| Gewicht                               | 39kg           |

Eine kleine Auswahl von einer Vielzahl an Möglichkeiten für kombinierbare Baßboxen



\* peak 10ms, mit TD-8000 Endstufe und GS-15B max controller setup

\*\* -10dB mit GS-15B FR controller setup

\*\*\*1m Freifeld, pink noise, crest factor 10dB mit TD-8000 Endstufe und GS-15B SPL bi-amp controller setup