



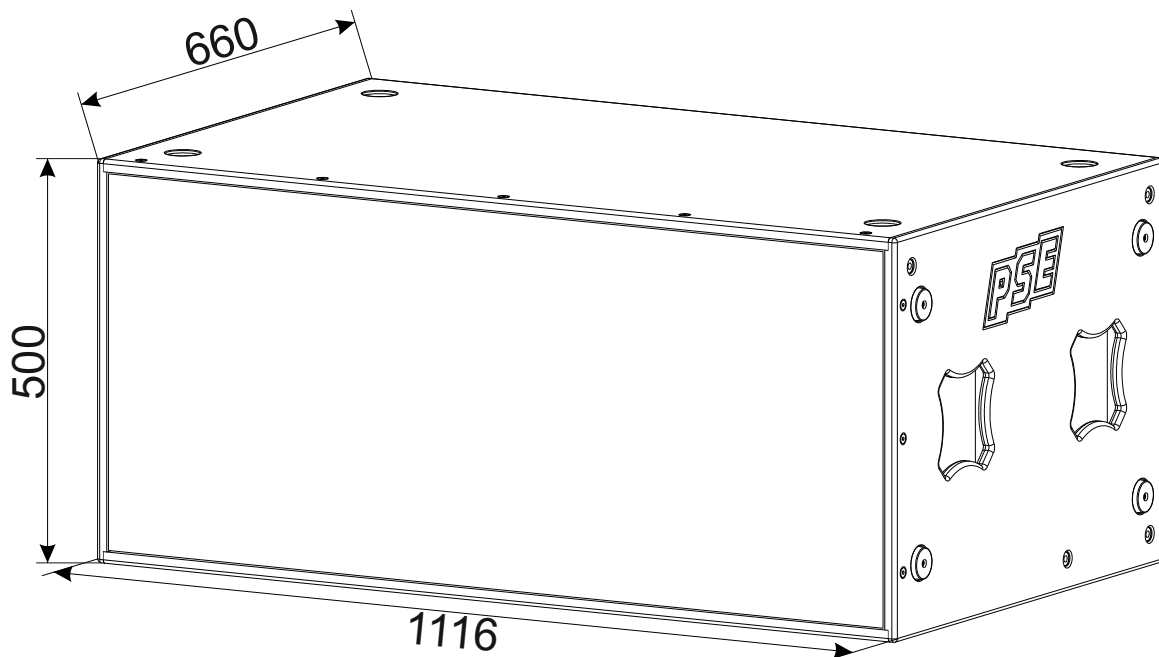
LB-218i

SUBWOOFER



Ausstattung und Merkmale LB-218i

- 2x18" Neodymium Speaker (125mm Schwingspule)
- Baßreflex Konstruktion
- 8 x M8 Befestigungspunkte
- 2 Neutrik speakon 4-pin
- bass link Funktion
- Frontgrill aus pulverbeschichtetem Lochblech
- 4mm Akustikschaumstoff hinter dem Frontgrill
- GummifüÙe 8 Stück
- stapelfähig in zwei Richtungen
- Gehäuse aus Multiplex
- hoch kratzfeste PU Strukturbeschichtung
- optional Strukturlack in schwarz/weiß
- optional Frontdeckel mit Butterfly-Verschlüssen



technische Spezifikation	
Modell	LB-218i
Nennimpedanz (optional)	8Ω (4Ω, 16Ω)
Belastbarkeit AES/peak*	3000W / 9000W*
nutzbarer Frequenzbereich**	32Hz-180Hz
maximaler Schalldruckpegel***	140dB
Lautsprecher Nenngröße	2x18"
Lautsprecher Schwingspulendurchmesser	125mm/5"
Lautsprecher Magnetmaterial	Neodymium
GehäusemaÙe B/H/T in mm	1160/500/660
Gewicht	72kg

* peak 10ms, mit TD-8000 Endstufe und LB-218i max controller setup

** -10dB mit LB-218 FR controller setup

***1m Freifeld, pink noise, crest factor 10dB mit TD-8000 Endstufe und LB-218i SPL controller setup