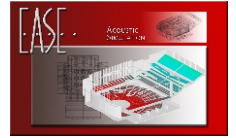
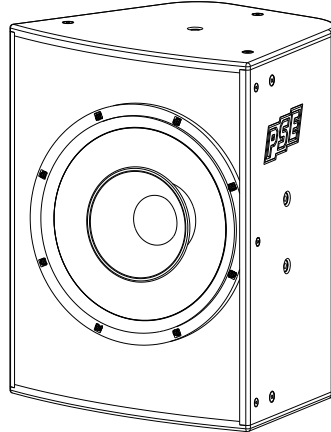




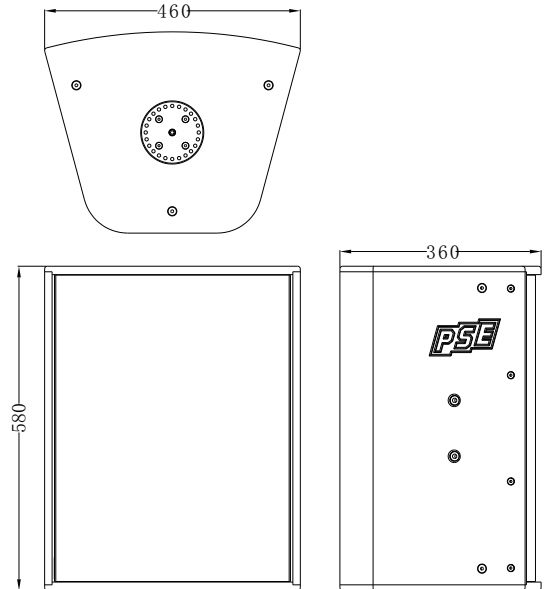
IPX-15



同轴喇叭



点声源



规格	
型号	IPX-15
额定阻抗	8 Ω
运作模式	passive
额定最大功率 passive AES/峰值*	500W / 1800W*
可用频率响应**	50Hz-20kHz
最大声压级***	136dB
指向性 (水平方向 x 垂直方向)	60° x 40°
低音单元尺寸	15"
低音单元音圈直径	76mm/3"
低音单元磁体结构	铁氧体
高音单元尺寸(音圈)	75mm/3"
高音单元喉口直径	1.4"
高音单元磁体结构	铁氧体
尺寸 高/宽/深 单位: mm	580/460/360
重量	32kg

* 峰值 10ms, 使用TD-8000功放推动, IPX-15 最大控制器设置

** -10dB 使用IPX-15 FR 控制器设置

***1m 自由场, 粉噪, 峰值系数10dB, 使用TD-8000功放, 及IPX-15 SPL控制器设置

IPX-15 产品特性

- 1x15"/3" 同轴喇叭
- 15"单元: 76mm/3"磁芯
- 15"铁氧体单元
- 压缩单元: 3"/75mm磁芯
- 铁氧体结构压缩单元
- 1.4"喉口高音号角
- 号角指向: 60° x 40° 锥角
- 6 + 12 个M8安装点
- 1 个M10安装点
- 1个360°多用规转盘 / 15°步进
- 2个Neutrik4芯喇叭座
- 低音链接功能
- 高-中音链接功能
- 冲孔烤漆前铁网
- 10mm 贴网声学绵
- A级 15mm高密度MDF木箱体
- 纯聚脲 (PU) 超耐刮喷涂
- 可客制化常规喷涂: 黑色或白色

IPX-15 用途

- 固定安装中用作中高音音箱
- 背景音乐音箱
- 辅扩音箱

IPX-15 使用场所

- 各种娱乐场所, 迪厅, 酒吧, 慢摇吧, 各种俱乐部, 娱乐城, KARAOKE等
- 会议室

低音箱扩展选择范围广, 一致性高

