

C-43 产品特性

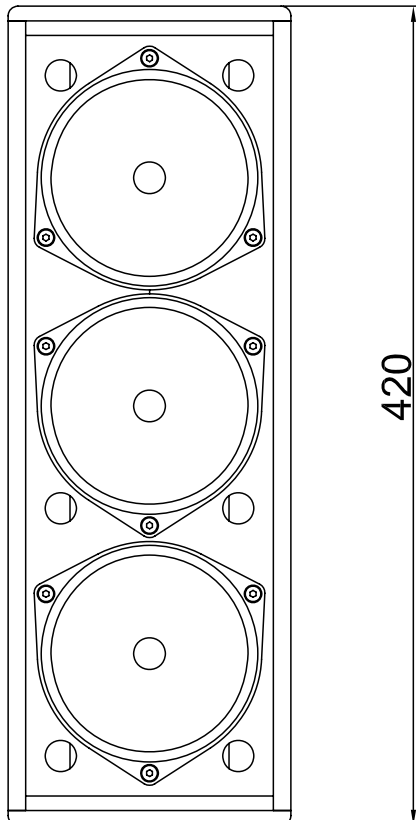
- 3 x 4" 铁氧体喇叭 (音圈25mm)
- 可选配100V变压器
- 4 个M8安装点
- 2个按压式接线端子
- 冲孔烤漆前铁网
- 2mm 声学夹心棉面网
- A级10mm MDF木箱体
- 纯聚脲 (PU)超耐刮喷涂
- 可客制化常规喷涂: 黑色或白色

C-43 用途

- 语音广播, 会议演讲
- 中高端工程固定安装扩声 (音乐)

C-43 使用场所

- 会议室
- 会议厅
- 教堂
- 大厅, 会堂, 礼堂, 候车厅



规格

型号	C-43
额定阻抗 (可客制化)	5,33Ω (24Ω)
100V变压器	可选配
运作模式	passive
额定最大功率 passive AES/峰值*	150W / 450W*
可用频率响应**	110Hz-18kHz
最大声压级***	123dB
指向性 (水平方向 x 垂直方向)	90° x 50°
低音单元尺寸	3 x 4"
低音单元音圈直径	25mm/1"
低音单元磁体结构	铁氧体
尺寸 高/宽/深 单位: mm	420/145/150
重量	5.5kg

* 峰值 10ms, 使用TD-8000功放推动, C-43max 最大控制器设置

** -10dB 使用 C-43FR 控制器设置

***1m 自由场, 粉噪, 峰值系数10dB, 使用TD-8000功放, 及 C-43SPL控制器设置

音乐扩声推荐搭配超低音箱

