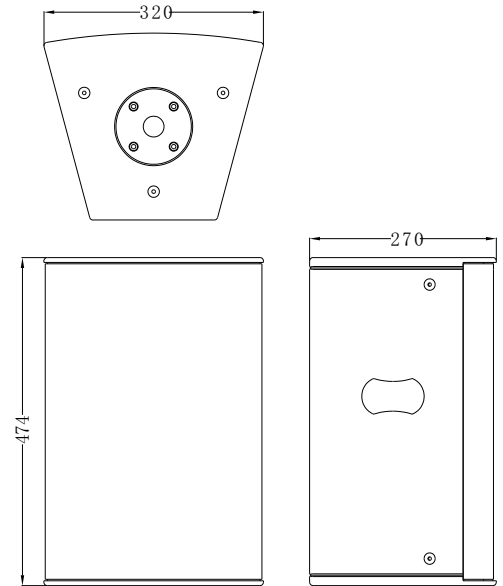
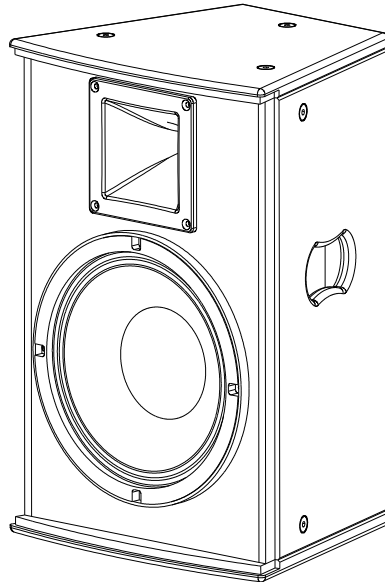




EL-10



规格	
型号	EL-10
额定阻抗	8 Ω
运作模式	passive
额定最大功率 passive AES/峰值*	400W / 1200W*
可用频率响应**	70Hz-20kHz
最大声压级***	128dB
指向性 (水平方向 x 垂直方向)	90°/60° (可90°旋转)
低音单元尺寸	10"
低音单元音圈直径	64mm/2.5"
低音单元磁体结构	铁氧体
高音单元尺寸(音圈)	34mm/1.35"
高音单元喉口直径	1"
高音单元磁体结构	铁氧体
尺寸 高/宽/深 单位: mm	474/320/270
重量	15kg

* 峰值 10ms, 使用TD-8000功放推动, EL-10 最大控制器设置

** -10dB 使用EL-10 FR 控制器设置

***1m 自由场, 粉噪, 峰值系数10dB, 使用TD-8000功放, 及EL-10 SPL控制器设置

EL-10 产品特性

- 10" 铁氧体喇叭 (音圈2.5" / 64mm)
- 1x1.35" (34mm) 铁氧体压缩单元
- 1" 喉口高音号角
- 号角指向角: 水平90°/垂直60°
- 可 90°旋转高频号角: 垂直90°/水平60°
- 梯形箱体
- 三角支座(杆上)
- 12个M8安装点
- 2个无源模式用Neutrik 4芯喇叭座
- 低音链接功能
- 高-中音链接功能
- 冲孔烤漆前铁网
- 4mm 背网声学绵
- A级15mm MDF木箱体
- 纯聚脲 (PU)超耐刮喷涂
- 可客制化常规喷涂: 黑色或白色

EL-10 用途

- 固定安装中用作中高音音箱
- 全频PA音箱
- 监听音箱
- 延迟用音箱

EL-10 使用场所

- 各种娱乐场所, 迪厅, 酒吧, 慢摇吧, 会议室
- 现场演出, 体育场馆, 星级酒店, 各种活动, 各类庆典仪式, 文艺表演舞台等
- KARAOKE等

低音箱扩展选择范围广, 一致性高

