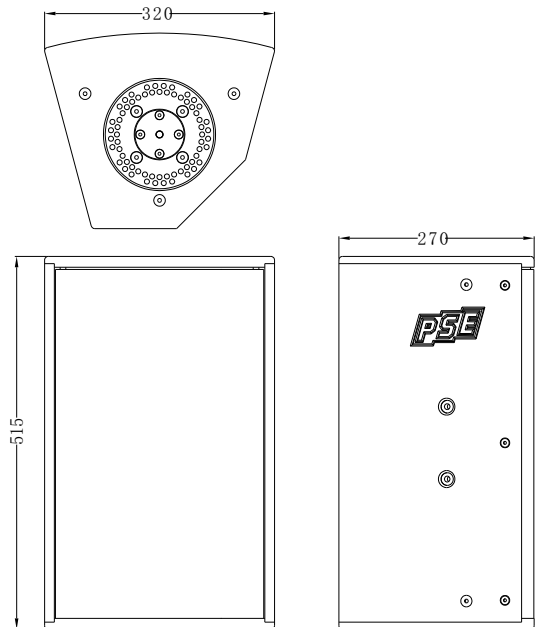
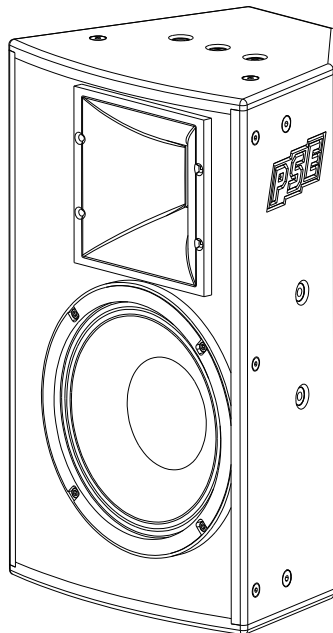
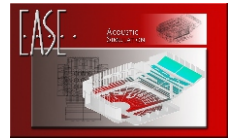




GS-10



规格	
型号	GS-10
额定阻抗	8 Ω
运作模式	passive
额定最大功率 passive AES/峰值*	500W / 1800W*
可用频率响应**	65Hz-20kHz
最大声压级***	132dB
指向性 (水平方向 x 垂直方向)	90°/60° (可90°旋转)
低音单元尺寸	10"
低音单元音圈直径	75mm/3"
低音单元磁体结构	钕磁体
高音单元尺寸 (音圈)	45mm/1.75"
高音单元喉口直径	1"
高音单元磁体结构	钕磁体
尺寸 高/宽/深 单位: mm	515/320/270
重量	14,5kg

* 峰值 10ms, 使用TD-8000功放推动, GS-10最大控制器设置

** -10dB 使用GS-10 FR 控制器设置

***1m 自由场, 粉噪, 峰值系数10dB, 使用TD-8000功放, 及GS-10 SPL控制器设置

GS-10产品特性

- 1x10" 钕磁体喇叭 (音圈75mm)
- 1x1.75" (45mm) 钕磁体压缩单元
- 1" 喉口高音号角
- 号角指向角: 水平90°/垂直60°
- 可90°旋转高频号角: 垂直90°/水平60°
- 多功能箱体
- 楔形角度: 45°
- 三角支座(杆上)
- 18个M8安装点
- 1个M10安装点
- 1个360°多用规转盘/5°步进
- 2个无源模式用Neutrik 4芯喇叭座
- 低音链接功能
- 高-中音链接功能
- 冲孔烤漆前铁网
- 4mm 背网声学绵
- 木箱体实心夹木: 15mm
- 纯聚脲 (PU)超耐刮喷涂

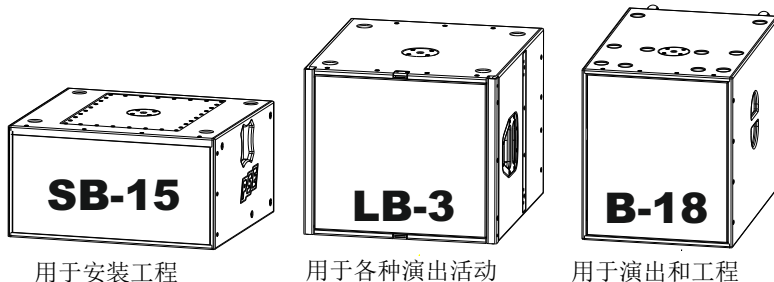
GS-10用途

- 固定安装中用作中高音音箱
- PA系统中用作中高音音箱
- 全频PA音箱
- 监听音箱
- 近场扩声音箱
- 延迟用音箱

GS-10使用场所

- 各种娱乐场所, 迪厅, 酒吧, 慢摇吧, 各种俱乐部, 娱乐城等
- 现场演出, 体育场馆, 星级酒店, 各种活动, 各类庆典仪式, 文艺表演舞台等

低音箱扩展选择范围广, 一致性高



用于安装工程

用于各种演出活动

用于演出和工程