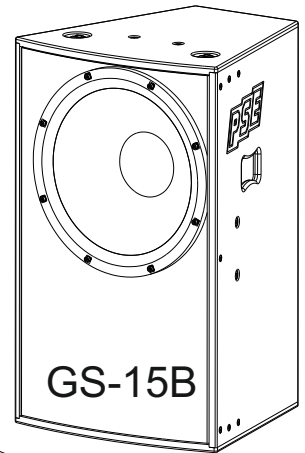
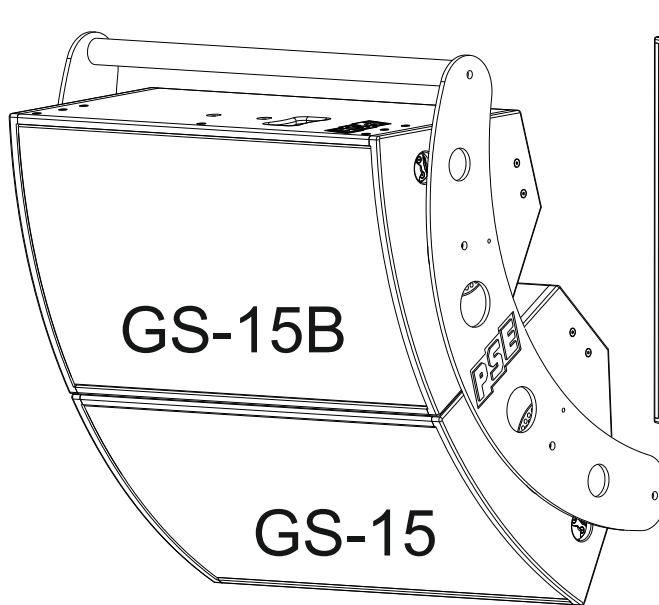
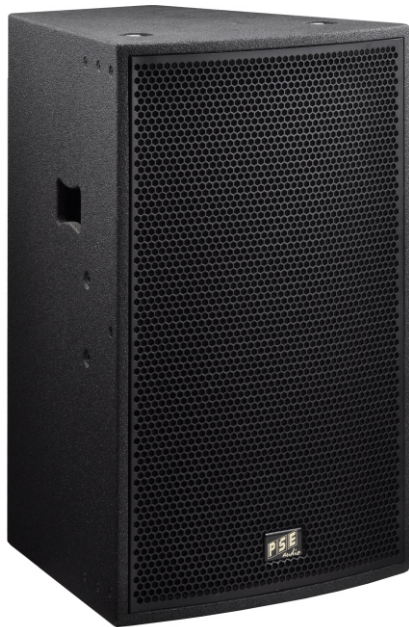




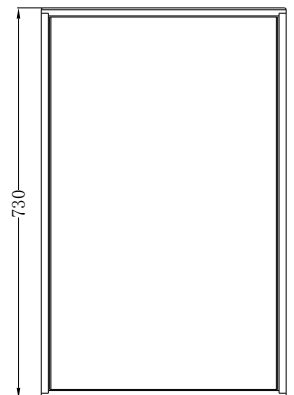
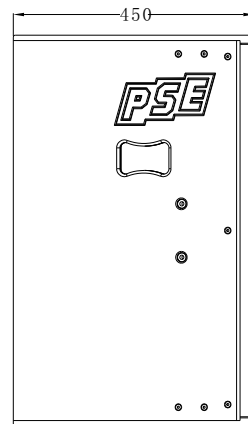
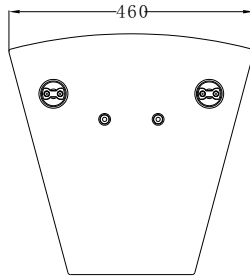
GS-15B

GS-15的中低音扩展音箱



GS-15产品特性

- 1x15" 铁氧体喇叭 (音圈100mm)
- 7个航空锁式安装点
- 6个M8安装点
- 1个M10安装点
- 1个360°多用规转盘 / 5°步进
- 2个Neutrik 4芯喇叭座
- 2个Neutrik 8芯喇叭座
- 低音链接功能
- 高-中音链接功能
- 冲孔烤漆前铁网
- 4mm 背网声学绵
- 木箱体实心夹木: 15mm, 27mm
- 纯聚脲 (PU)超耐刮喷涂



规格	
型号	GS-15B
额定阻抗	8 Ω
额定最大功率 AES/峰值功率*	1000W / 4000W*
可用频率响应**	45Hz-1500Hz
最大声压级***	132dB
低音单元尺寸	15"
低音单元音圈直径	100mm/4"
低音单元磁体结构	铁氧体
尺寸 高/宽/深 单位: mm	730/460/450
重量	39kg

* 峰值 10ms, 使用TD-8000功放推动, GS-15B最大控制器设置

** -10dB 使用GS-15B FR 控制器设置

***1m 自由场, 粉噪, 峰值系数10dB, 使用TD-8000功放, 及GS-15B SPL bi-amp控制器设置

低音箱扩展选择范围广, 一致性高

